

Fișă Tehnică

COT POLIETILENA SAB INT.- INT (FILET)

PRODUCĂTOR:

Via Salvo D' Acquisto - Zona Ind.le
61048 S. Angelo in Vado (PU) ITALY
www.sabspa.com

DISTRIBUITOR ÎN ROMÂNIA:

S.C. Secpral Pro Instalatii S.R.L.,
Cluj-Napoca, Str. Vlad Tepes nr. 2,
Tel.: 0264-417068; Fax: 0264-403333;
secretariat@secpralpro.ro
www.spishop.ro



DESTINAȚIE:

Fitingurile din PP sunt destinate pentru a fi utilizate în rețelele de apă rece, apă potabilă, rețelele de irigații. Acesta este realizat din polipropilenă cu densitate înaltă pentru o rezistență mai mare și rezistă la o presiune de lucru de 10 / 16 bari . Se poate folosi produsul la temperatura apei de la 0 °C până la 40 °C dar, pentru a obține performanțele declarate, se recomandă a fi folosit la o temperatură de 20°C.

GAMA DE PRODUSE:

Este format din :

Cot la 90°

Filet interior

Piuliță [PP]

Inel de compresie[POM]

Inel fixare[PP]

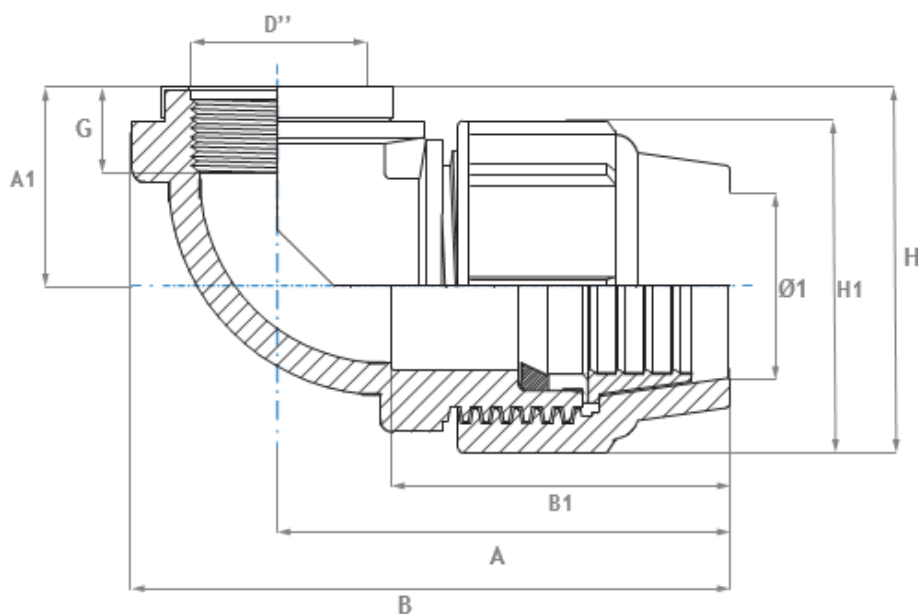
Garnitură O-ring etanșare[NBR]

Corp [PP]

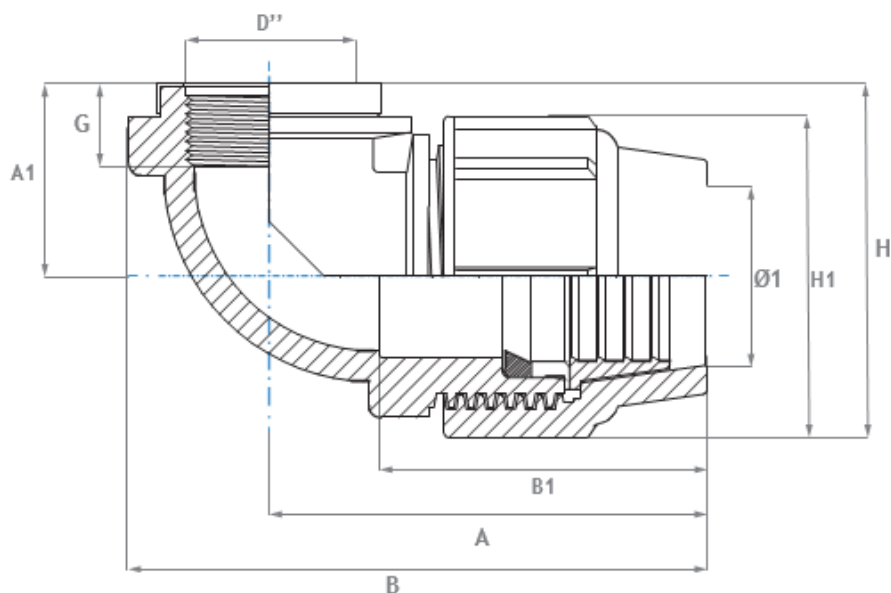
Inel de armare (dupa caz) [INOX] oțel inoxidabil AISI 430 în cazul fittingurilor cu filet interior de la 1”
½ la 4”

Regulamente | Standarde de producție

UNI9561 | AS/NZS4129 | BRL-K 17105 | DVGW GW 335-B3 | ISO17885 | UNI EN 10226-1 (ISO 7/1)

DESCRIERE, CARACTERISTICI:


Cod	Produse (mm)	PN	Dimensiuni(mm)							Grutate
Code	Ø1 x D''	bar	B	H	B1	H1	G	A	A1	gr
B12501600BA	16 x 1/2''	16	73	54	46	49	18	57,5	29,5	32
B12501600CA	16 x 3/4''	16	75	59	46	49	19	56,5	34,5	36
B12502000BA	20 x 1/2''	16	89	60	50	47	14	69,0	36,5	50
B12502000CA	20 x 3/4''	16	89	67	50	47	18	68,5	43,5	55
B12502500BA	25 x 1/2''	16	95	66	53	54	15	75,0	39,0	64
B12502500CA	25 x 3/4''	16	95	66	53	54	19	72,5	39,0	66
B12502500DA	25 x 1''	16	95	74	53	54	20	72,5	47,0	74
B12503200BA	32 x 1/2''	16	106	76	63	65	15	87,0	43,5	100
B12503200CA	32 x 3/4''	16	109	78	63	65	19	86,1	45,5	105
B12503200DA	32 x 1''	16	113	80	63	65	19	85,5	47,5	113
B12503200EA	32 x 1''1/4	16	113	82	63	65	20	85,0	49,5	140
B12504000DA	40 x 1''	16	140	101	72	83	22	111,0	59,5	198
B12504000EA	40 x 1''1/4	16	145	103	74	83	23	109,0	61,5	223



Cod	Produse (mm)	PN	Dimensiune (mm)							Greutate
Cod	$\varnothing 1 \times D''$	bar	B	H	B1	H1	G	A	A1	gr
B12504000FA	40 x 1''1/2	16	140	106	72	83	24	104,0	64,5	250
B12505000EA	50 x 1''1/4	16	156	119	85	97	24	124,0	70,5	300
B12505000FA	50 x 1''1/2	16	163	118	85	97	25	124,0	69,5	334
B12505000GA	50 x 2''	16	159	121	85	97	25	117,5	72,5	377
B12506300FA	63 x 1''1/2	16	193	135	106	114	25	153,5	78,0	524
B12506300GA	63 x 2''	16	198	138	106	114	28	153,0	81,0	550
B12506300IA	63 x 2''1/2	10	193	143	106	114	29	144,0	86,0	648
B12507500IA	75 x 2''1/2	10	225	146	120	133	29	168,0	79,5	855
B12507500LA	75 x 3''	10	225	170	120	133	33	167,5	103,5	940
B12509000LA	90 x 3''	10	264	178	145	154	33	198,0	101,0	1337
B12509000MA	90 x 4''	10	263	206	145	154	38	196,0	129,0	1407
B12511000MA	110 x 4''	10	333	218	184	188	38	256,0	124,0	2110



Piulita: PP



**Inel fixare:
POM**



**Inel
distantier:
PP**



**O-ring
etansare:
NBR sh70A**

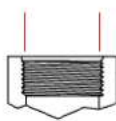


**Corp:
PP**

Filete:
- exterior/conic
- Interior/paralel



ISO 7/1 Conical



ISO 7/1 Parallel

Instrucțiuni de instalare

Teșiti și curățați capătul țevii PE.
Deșurubați piulița inelară până la
ultimul filet.



Introduceți țeava în manșon până la
opritorul intern.



Strângeți complet piulița, utilizați o
cheie pentru strângerea finală.

